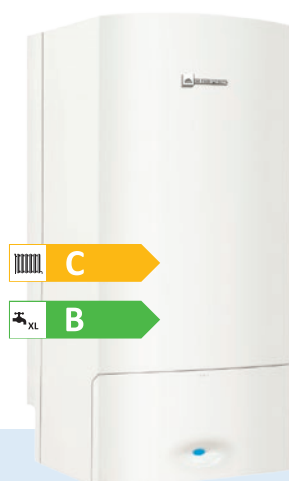


# mégalis

## Chaudières murales mixtes à micro accumulation



Avec leur système de micro accumulation, les chaudières Mégalis offrent un grand confort sanitaire : une réserve d'eau chaude tampon, disponible à tout moment et à température stable, au demi degré près.



### Hautes performances

Tous les modèles de la gamme sont classés « basse température » selon la norme EN 297 : une chaleur plus douce, plus propre et plus économique.



### Confort d'eau chaude optimal

Une classification 3 étoiles\*\*\*<sup>(1)</sup> grâce aux performances du micro accumulateur : de l'eau chaude disponible immédiatement et à température stable au demi degré près.



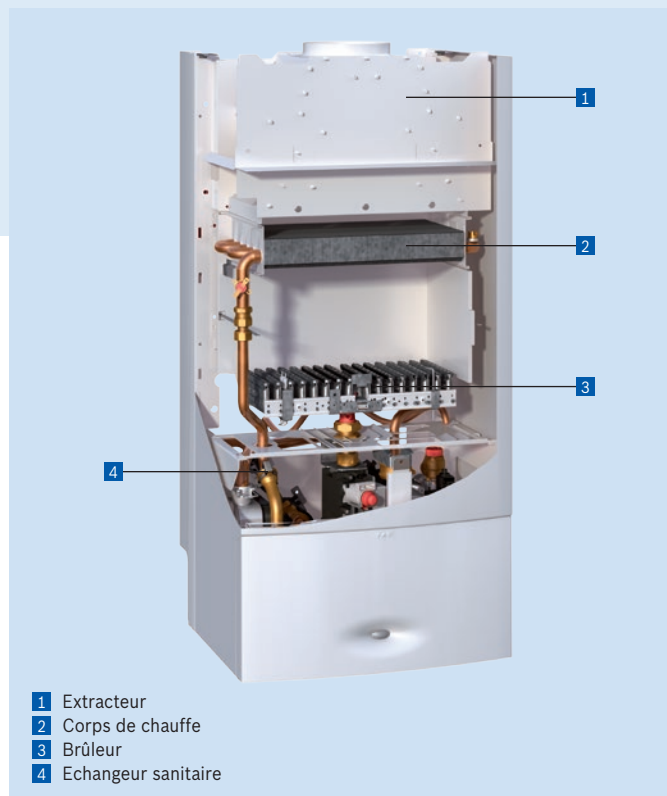
### Régulation intégrée

La régulation *Heatronic 3* optimise tous les paramètres de fonctionnement de l'installation pour assurer confort, sécurité et économies.



### Intégration discrète

Un design épuré et moderne et une largeur compacte de 400 mm en version 24 kW.



<sup>(1)</sup> Selon la norme européenne EN 13203.

**e.l.m. leblanc - siège social et usine :**

124, 126 rue de Stalingrad - F-93711 Drancy Cedex

**0 820 00 6000**

0,118 € TTC / MN

**Fax 01 43 11 73 50**

Une équipe de spécialistes à votre service :

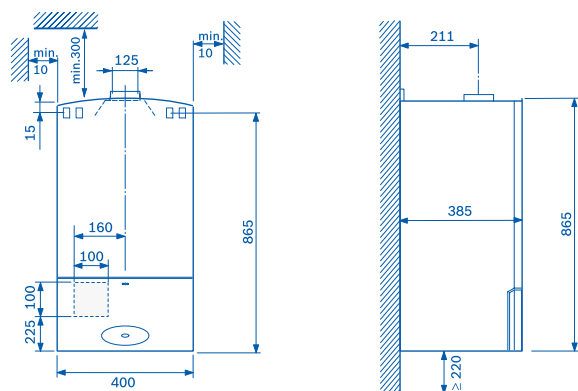
du lundi au vendredi de 7 h à 21 h, le samedi de 8 h à 18 h.

[www.elmleblanc.fr](http://www.elmleblanc.fr)

Caractéristiques générales	NGLA 24-7M	NGLA 24-7SN*	NGLA 23-7MN5
N° CE	CE 1312 BT 5181	CE 1312 BU 5215	CE 1312 BT 5182
Code EAN 13 Gaz naturel	4054925614862	4054925614886	4054925614893
Code EAN 13 Butane/Propane	4054925614879	-	-
Code article Gaz naturel	7 716 704 695	7 716 704 698	7 716 704 697
Code article Butane/Propane	7 716 704 696	-	-
Mode d'évacuation	Tirage naturel	Tirage naturel	VMC
Diamètre évacuation	125 mm	125 mm	130 mm
Classification RT 2012	Basse température	Référence	Basse température
<b>Chauffage</b>			
Puissance modulante	9,5 à 24 kW	8,5 à 24 kW	9,5 à 23 kW
Régulation électronique	<i>Heatronic 3</i>	<i>Heatronic 3</i>	<i>Heatronic 3</i>
<b>Eau chaude sanitaire</b>			
Puissance utile nominale mini/maxi	7 à 24 kW	7 à 24 kW	8,5 à 23 kW
Débit spécifique suivant EN 13203 ( $\Delta T = 30$ K)	12 litres/minute	12 litres/minute	12 litres/minute
Débit seuil d'enclenchement	1,8 litre/minute	1,8 litre/minute	1,8 litre/minute
Température	40-60 °C	40-60 °C	40-60 °C
Pression de service mini/maxi	0,3/10 bar	0,2/10 bar	0,3/10 bar
Confort sanitaire suivant EN 13203	***	***	***
<b>Vase d'expansion</b>			
Pression de pré-gonflage	0,25 bar	0,25 bar	0,25 bar
Capacité totale	5 litres	5 litres	5 litres
<b>Rendements</b>			
A charge 100 % Pn (à T eau moyenne de 70 °C)	90,7 % de PCI	90,7 % de PCI	90,7 % de PCI
A charge 30 % Pn (à T eau retour de 30 °C)	90,6 % de PCI	89,4 % de PCI	90,6 % de PCI
<b>Divers</b>			
Dimensions (L x P x H)	400 x 385 x 865 mm	400 x 385 x 865 mm	400 x 385 x 865 mm
Poids (sans emballage)	35 kg	35 kg	35 kg
<b>Données ErP***</b>			
Classe d'efficacité énergétique	C	C	C
Puissance thermique nominale	24 kW	24 kW	23 kW
Classe d'efficacité énergétique pour le chauffage d'eau	B	B	B
Profil de soutirage déclaré	XL	XL	XL

\* Modèle pour conduit shunt.

\*\* Energy related Products : produits liés à l'énergie.



Mégalis NGLA 24-7M

Votre contact