

Malicio

CHAUFFE-EAU PLAT

Le chauffe-eau malin qui va vous faire gagner de la place

GARANTIE
5 ANS
SUR LA CUVE

GARANTIE
2 ANS
SUR LES PIÈCES

LES ATOUTS



- ▶ **Faible profondeur** : seulement 29 cm⁽¹⁾, soit presque 2 fois moins qu'un chauffe-eau classique



- ▶ **Design et multiposition** : intégration facile dans l'habitat à la verticale ou à l'horizontale (raccord côté gauche)

JUSQU'À
10%⁽²⁾
D'ÉCONOMIES
D'ÉNERGIE

- ▶ **Jusqu'à 10% d'économies d'énergie** grâce au mode Auto⁽²⁾



- ▶ **3 capacités** : de l'eau chaude jusqu'à 4 personnes



(1) Hors étriers. (2) Par rapport au même chauffe-eau sans mode Auto activé.

Malicio

Le chauffe-eau malin qui va vous faire gagner de la place

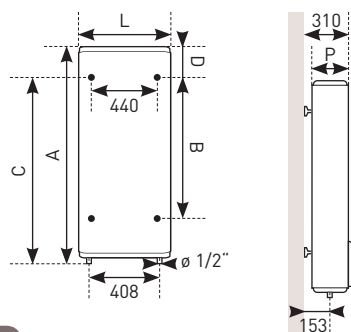


CARACTÉRISTIQUES TECHNIQUES

- ▶ De l'eau chaude **jusqu'à 4 personnes**
- ▶ **Chauffe-eau à semi-accumulation** (branchement permanent 24h/24)
- ▶ **Commande digitale rétroéclairée** avec 3 modes : Absence, Manuel et Auto et affichage de la quantité d'eau chaude disponible ou en préparation
- ▶ **Fonction Boost** : accélère la production d'eau chaude en cas d'imprévu
- ▶ **Résistances stéatites protégées du calcaire** :
- insérées dans un fourreau, sans contact direct avec l'eau,
- en cas de remplacement, pas besoin de vidange
- ▶ **Protection anticorrosion** par anode magnésium
- ▶ **Multiposition** : installation verticale ou horizontale côté gauche



COTES D'ENCOMBREMENT



ACCESSOIRES

- ▶ Livré avec raccord diélectrique 1/2" et adaptateur hydraulique 1/2" → 3/4".

DIMENSIONS ET RÉFÉRENCES

	Capacité (L)	Capacité équivalente (L) (1)	Nombre de personnes	Équipement du logement	Puissance maximum en fonctionnement (W)	Puissance cuve sortie (W)	Puissance cuve entrée (W)	Quantité d'ECS à 40°C (L) (3)	Temps de chauffe total	Temps de chauffe cuve sortie sans Boost	Dimensions (mm)					Poids à vide (kg)	Classe Énergétique	Référence	
											L	P	A	B	C				D
Malicio	40	50	1		2250	1500 + 750	1000	72	2h02	0h49	490	290	765	500	610	155	28	B	231 038
	65	100 L HC (2)	2/3		2250	1500 + 750	1000	105	3h19	1h19	490	290	1090	700	975	115	33	B	241 098
	80	200 L HC (2)	3/4		2250	1500 + 750	1000	140	4h04	1h38	490	290	1300	800	1185	115	39	C	251 106

(1) Chauffe-eau classique à accumulation. (2) HC = branché sur heures creuses. (3) Pour une chauffe complète du ballon.

CE IP 24 230V mono

Cachet professionnel



Thermor,
l'expert du chauffe-eau



- Un savoir-faire **depuis plus de 80 ans**.
- Une **marque leader** en rénovation et qui bénéficie d'une forte notoriété.
- Le choix de l'électrique : une énergie accessible à tous, **moins de CO₂ et plus d'économies d'énergie**.

www.thermor.fr

ZA CHARLES BEAUHAIRE • 17, RUE CROIX FAUCHET • BP 46 • 45141 SAINT-JEAN-DE-LA-RUELLE

Thermor
Radiateurs électriques & Chauffe-eau EnR